



N O W O C Z E S N Y D E S I G N



w w w . d o m b l a c h . e u



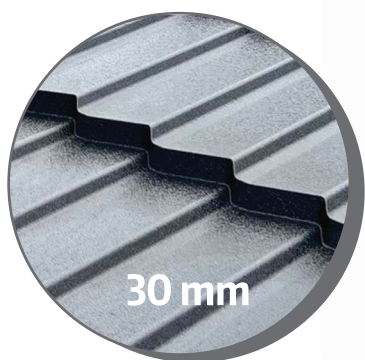
gont
blaszany



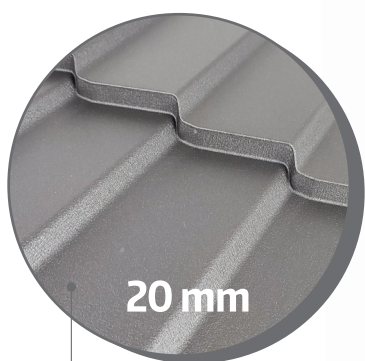
JUHAS

ArcelorMittal

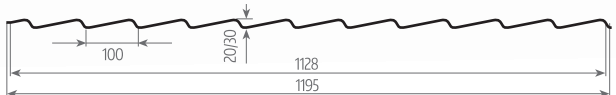
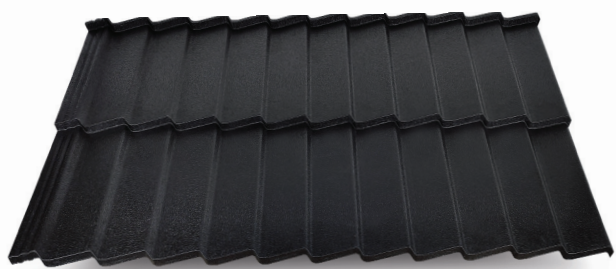
Granite® Ultramat
Produkujemy z najwyższej jakości stali



30 mm



20 mm



JUHAS dach

szerokość całkowita	1195 mm
szerokość krycia	1128 mm
długość modułu	375 mm
wysokość profilu	20 lub 30 mm
krycie efektywne modułu	0,83 m ²
wysokość modułu	780 mm
grubość blachy	0,5 - 0,6 mm

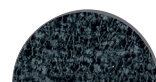
Granite® Ultramat
Czarny RAL 9005



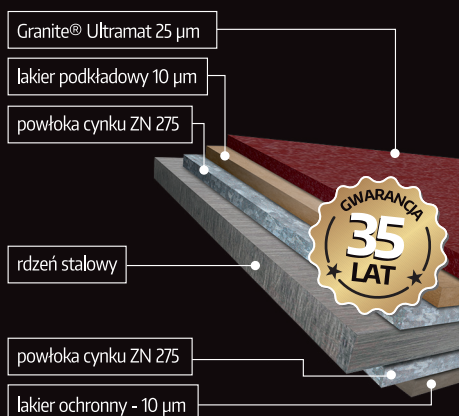
Granite® Quartz
Czarny RAL 9005



Hydro Aluminium
Czarny RAL 9005

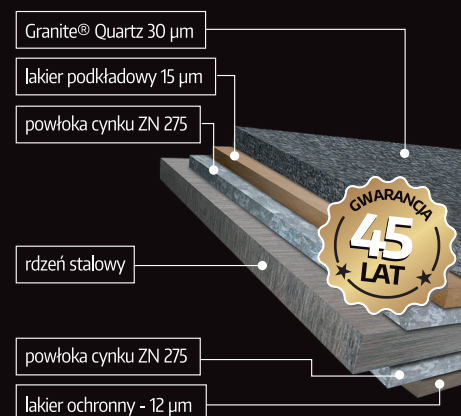


Granite® Ultramat



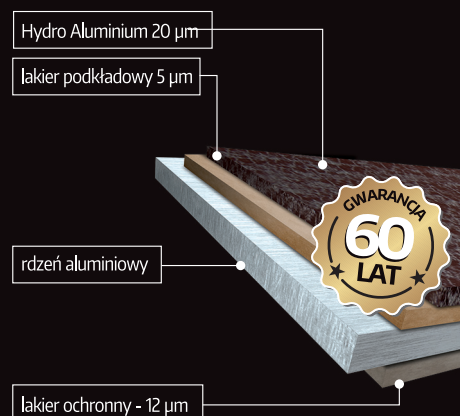
Granite® Ultramat - stal powlekana organicznie ArcelorMittal Granite®. Wysoka odporność na korozję (RC4) i promieniowanie UV (RUV4). Granite® Ultramat przewyższa klasyczne produkty do pokryć dachowych, dzięki wysokiej jakości powłoce o wyjątkowej elastyczności.

Granite® Quartz



Granite® Quartz zapewnia wyjątkowy poziom odporności na promienie słoneczne (kategoria RUV4) oraz gwarantuje niezmienność koloru. Rdzeń stalowy jest podwójnie ocynkowany, a warstwa cynku wynosi aż 275 g/cm². Stal która nie zawiera ciężkich metali oraz chromianu.

Hydro Aluminium



Blachy klasy aluminium norweskiego HYDRO, to produkt najwyższej klasy. Wszystkie blachy z aluminium są odporne na utlenianie dzięki domieszce manganu i magnezu oraz powłoce organicznej, posiadają rdzeń z aluminium. Cechą wyróżniającą dla tego typu blach jest brak występowania korozji.